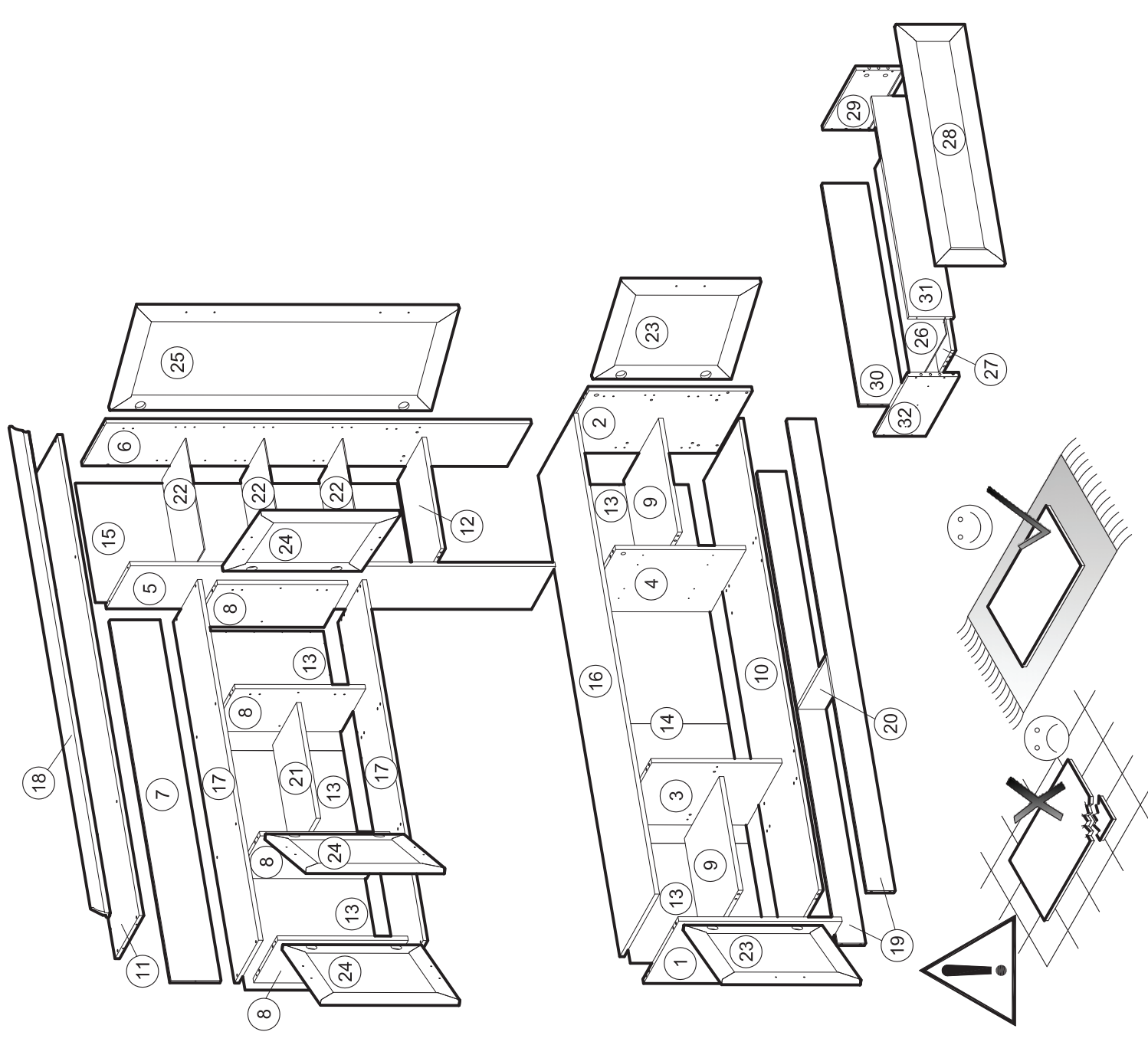
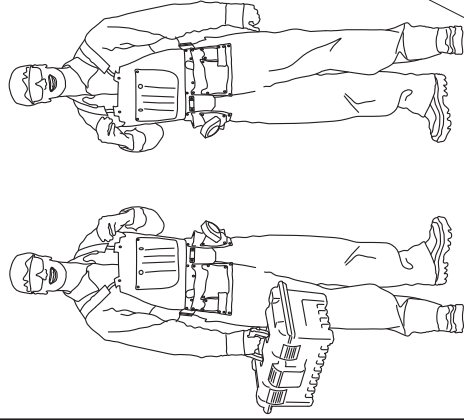


# АНКОНА

Тумба под ТВ СТЛ.341.03 НЕ ЯВЛЯЕТСЯ самостоятельным модулем!  
Требуется крепление шкафов (СТЛ.341.01 и СТЛ.341.02) по обе стороны от изделия. Расположение СТЛ.341.01 и СТЛ.341.02 возможно как с левой, так и с правой стороны.

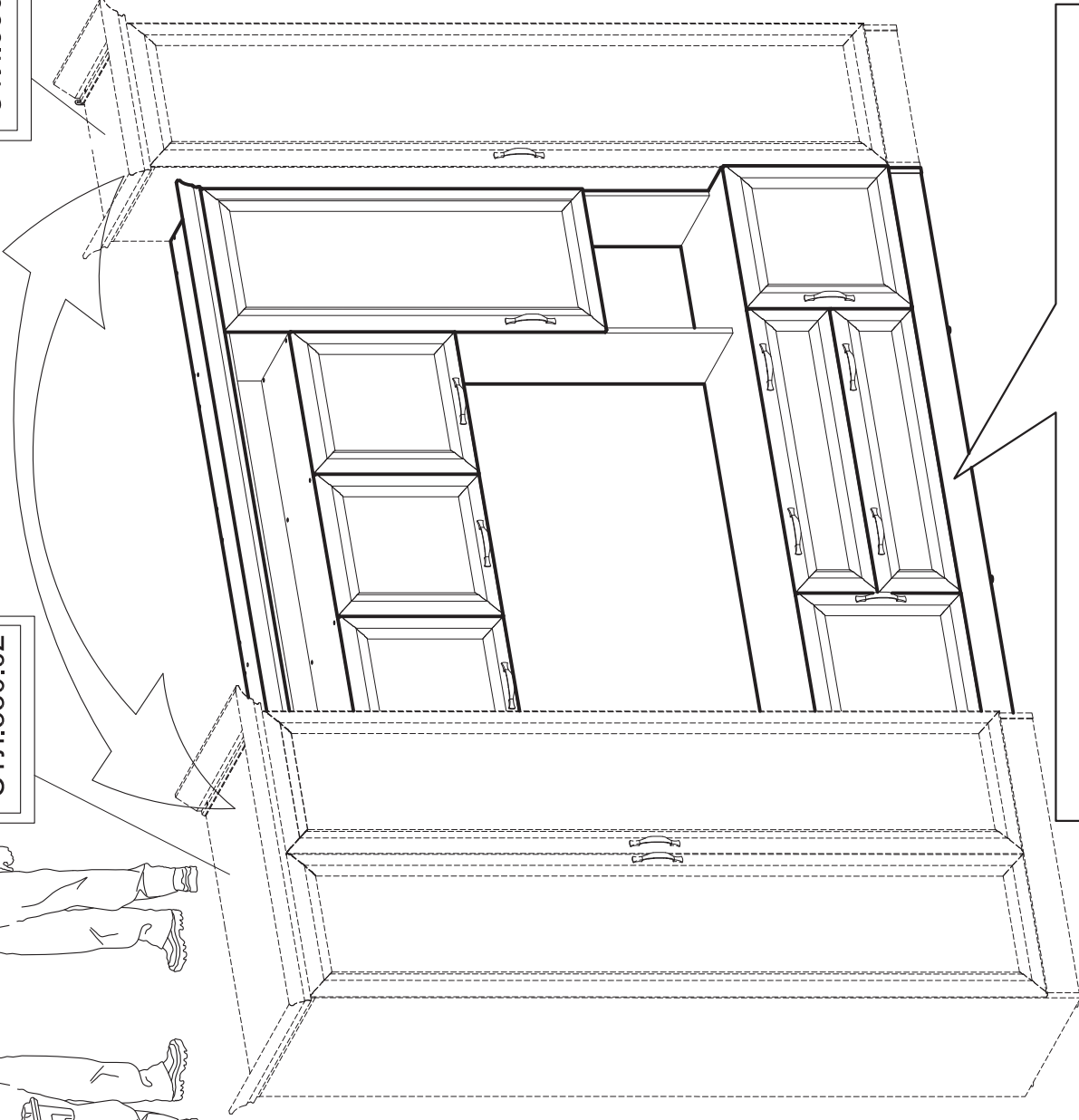


# АНКОНА



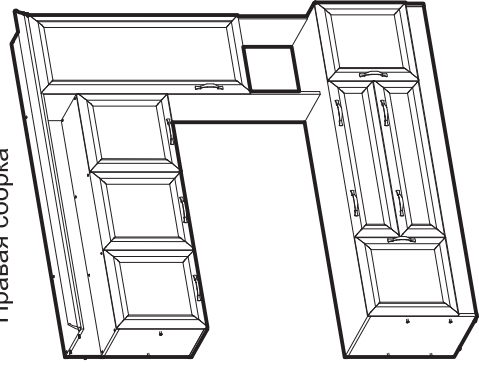
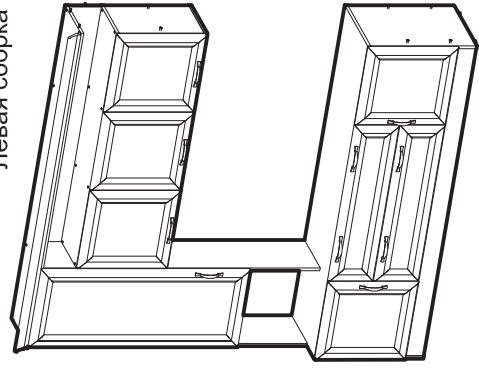
СТЛ.330.02

СТЛ.330.01



Левая сборка

Правая сборка



## ВНИМАНИЮ ПОКУПАТЕЛЯ НЕОБХОДИМО:

- Эксплуатировать мебель в сухих и теплых помещениях с температурой воздуха +18-25С°, и относительной влажностью не более 40-60 %.
- Защищать от прямого попадания солнечных лучей , размещать вдали от отопительных приборов.
- Беречь мебель от механических повреждений.
- Защищать от химического воздействия, пара, скопления воды, горячих предметов, плиты, применяя термоизоляционные материалы.
- Протирать тканями с применением мыльного раствора не содержащего абразива, эфира, ацетона и т.д.
- Соблюдать равномерную нагрузку:
- на ящики не более 5 кг.
- на ящики с метабоксами не более 15 кг.
- на горизонтальные полки не более 40 кг/м².
- на верхние горизонтальные щиты не более 10 кг/м².
- Сборка изделий должна производиться опытными специалистами.
- До окончания сборки не выбрасывать упаковку изделия, т.к. на ней находится необходимая информация для решения вопроса о выявленных недостатках.

### ГАРАНТИЯ ИЗГОТОВИТЕЛЯ

Претензии принимаются в течении 24 месяцев со дня приобретения мебели с обязательным приложением товарного чека и упаковочного талона.

### ДОПУСКАЕТСЯ:

- замена фурнитуры и комплектующих в изделии;
- изменение в конструкции изделия, не влияющее на внешний вид и функциональность

Претензии по разбуханию столешниц и деталей кухонного гарнитура не принимаются, т.к. разбухание происходит только из-за неправильной эксплуатации (установки) мебели.

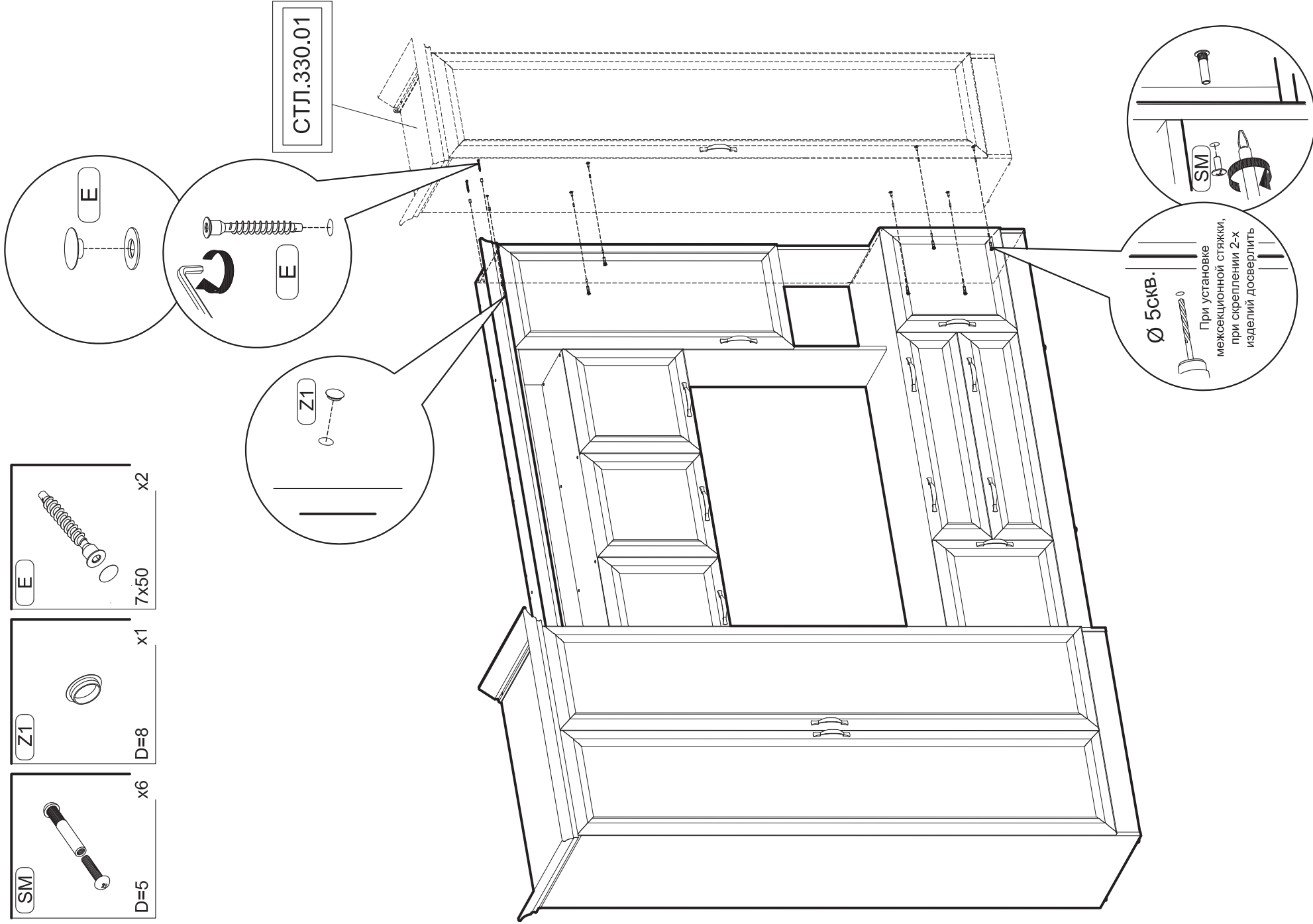
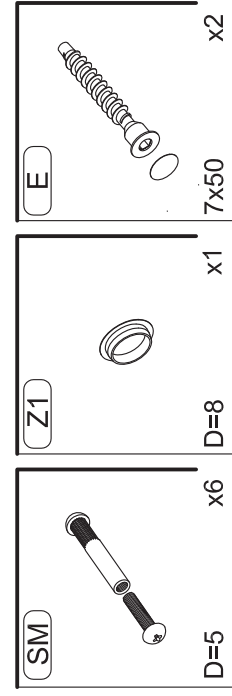
### УСЛОВИЯ ВЫПОЛНЕНИЯ ГАРАНТИИ

Гарантия не распространяется:

- при нарушении условий хранения и самостоятельной транспортировки;
- при самостоятельной неквалифицированной сборке изделий;
- в случае использования изделий не по прямому назначению;
- при неправильной эксплуатации изделий и нарушении условий эксплуатации
- в случае отсутствия фирменной маркировки;
- в случае самостоятельного изменения конструкции изделий ;
- в случае самостоятельного ремонта или разбора изделия

Гарантийный срок: 2 года.

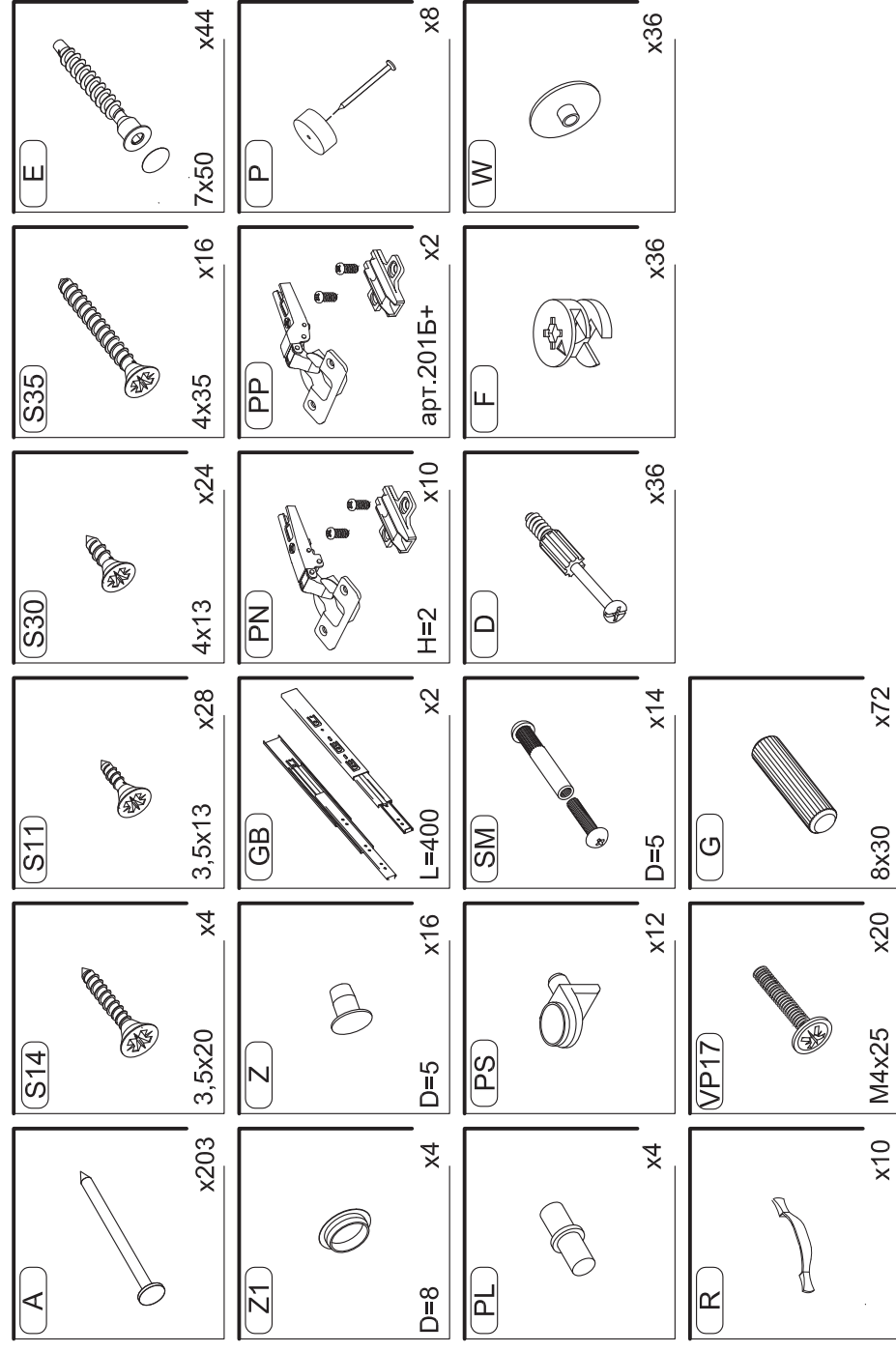
Срок службы: 10 лет

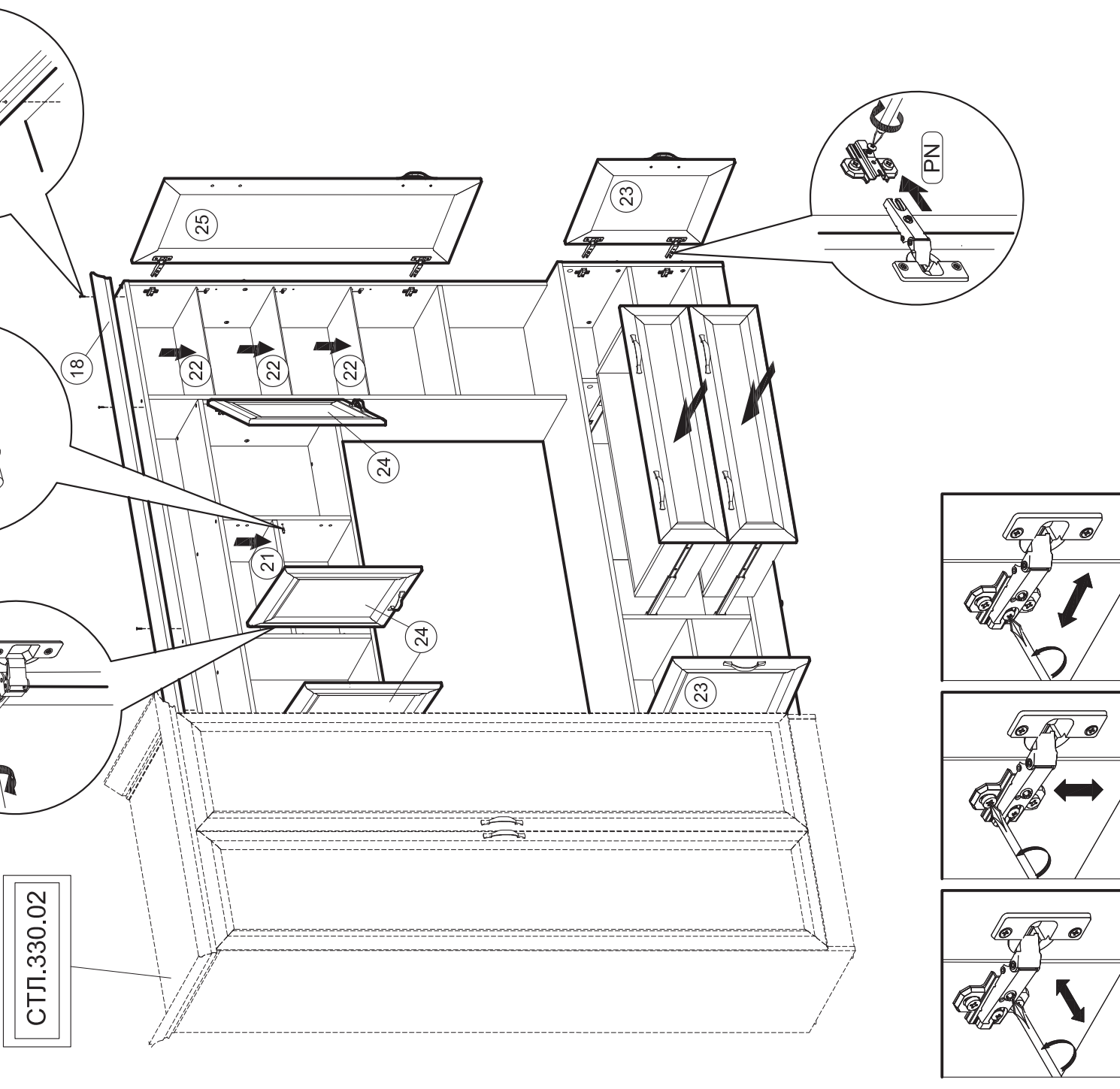
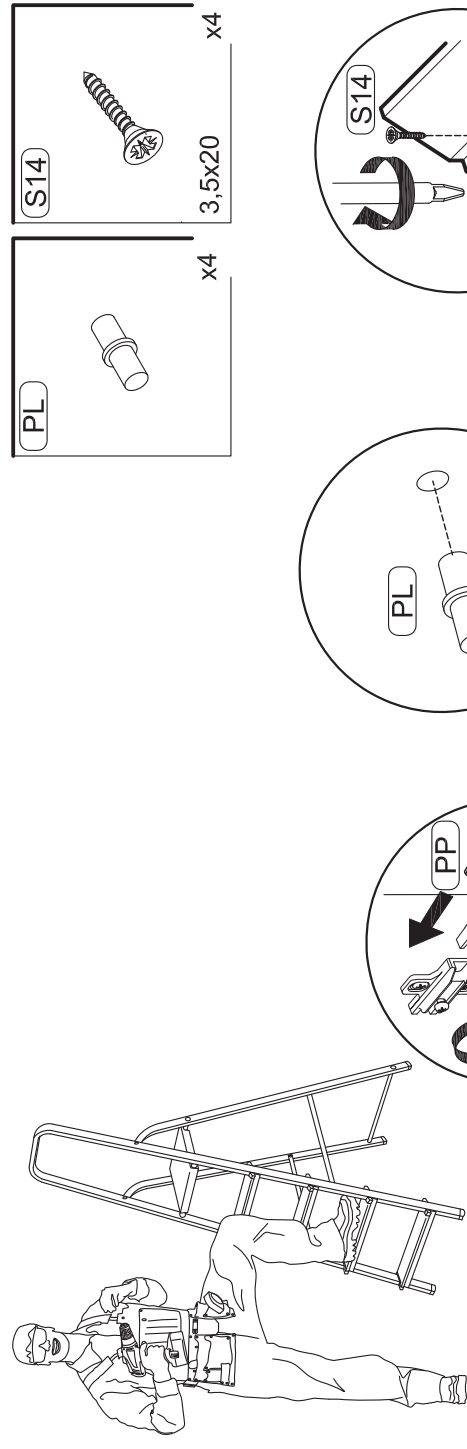
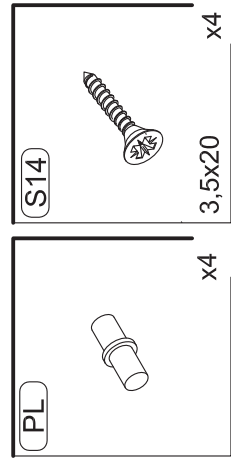
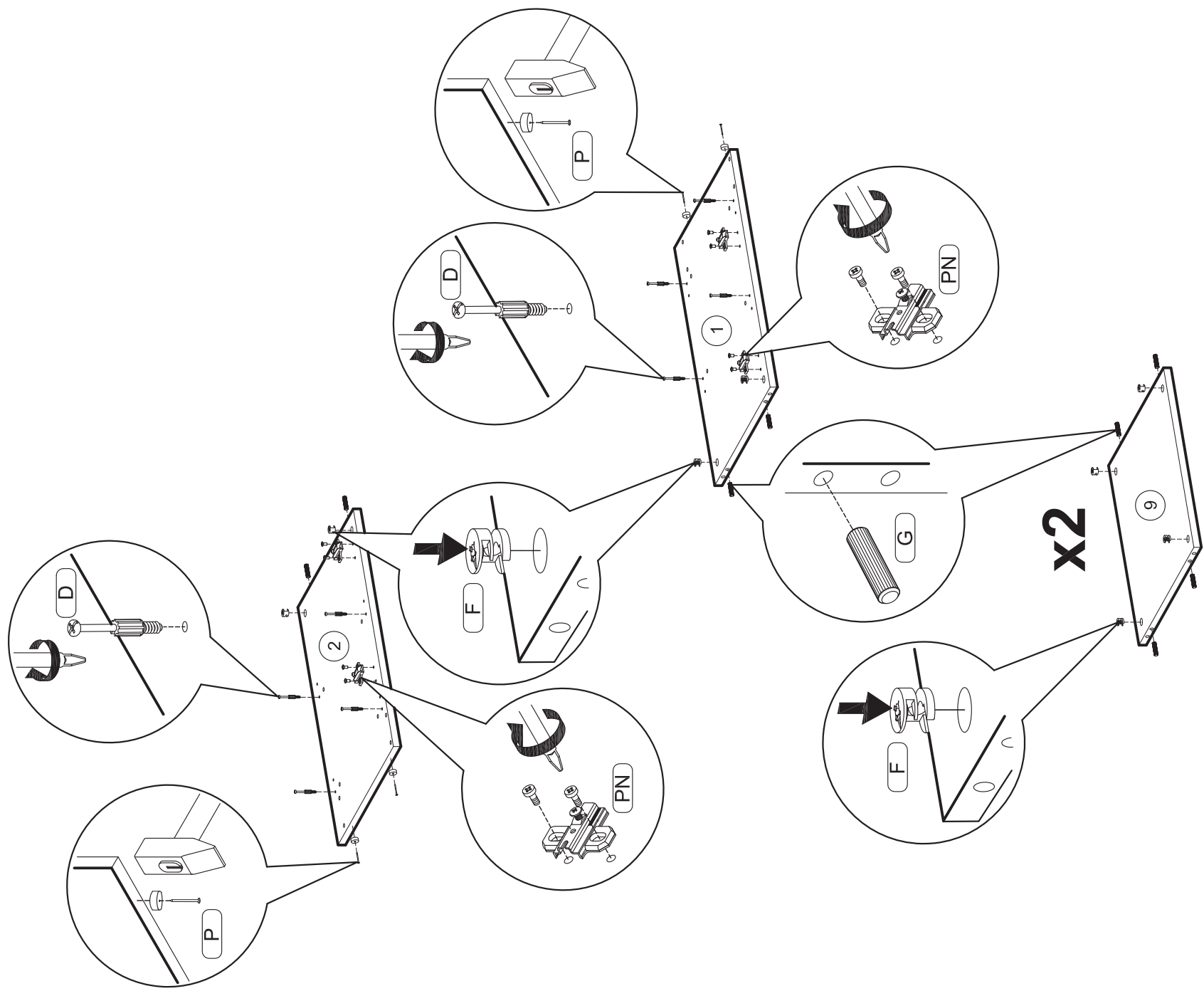
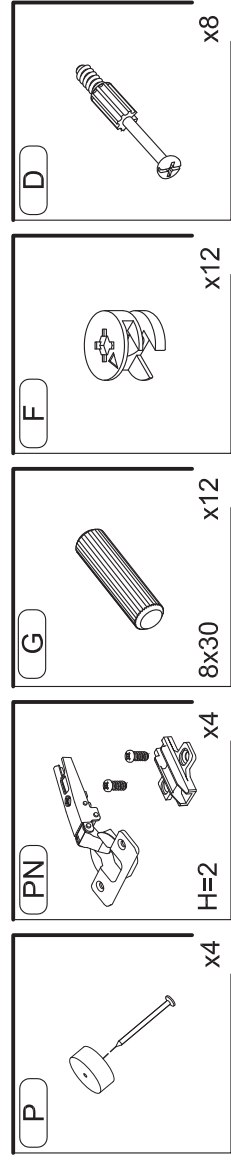


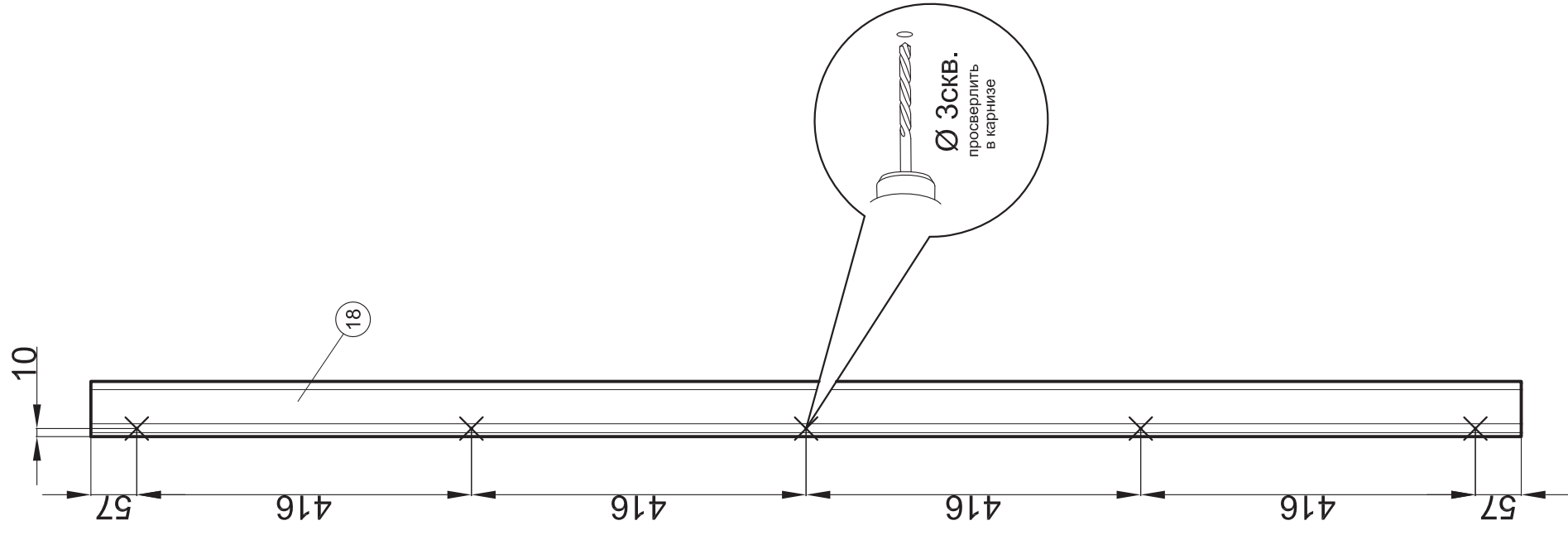
Ø 5СКВ.  
 При установке межсекционной стяжки, при скреплении 2-х изделий досверлить

A	B	C
1	556x418x16 - 1 шт.	2/5
2	556x418x16 - 1 шт.	2/5
3	444x416x16 - 1 шт.	2/5
4	444x416x16 - 1 шт.	2/5
5	1446x288x16 - 1 шт.	1/5
6	1446x288x16 - 1 шт.	1/5
7	1333x170x16 - 1 шт.	2/5
8	444x286x16 - 4 шт.	1/5
9	420x415x16 - 2 шт.	2/5
10	1744x417x16 - 1 шт.	2/5
11	1778x289x16 - 1 шт.	1/5
12	412x287x16 - 1 шт.	1/5
13	442x472x3 - 5 шт.	2/5
14	884x472x3 - 1 шт.	2/5
15	1094x440x3 - 1 шт.	2/5
16	1778x419x16 - 1 шт.	2/5

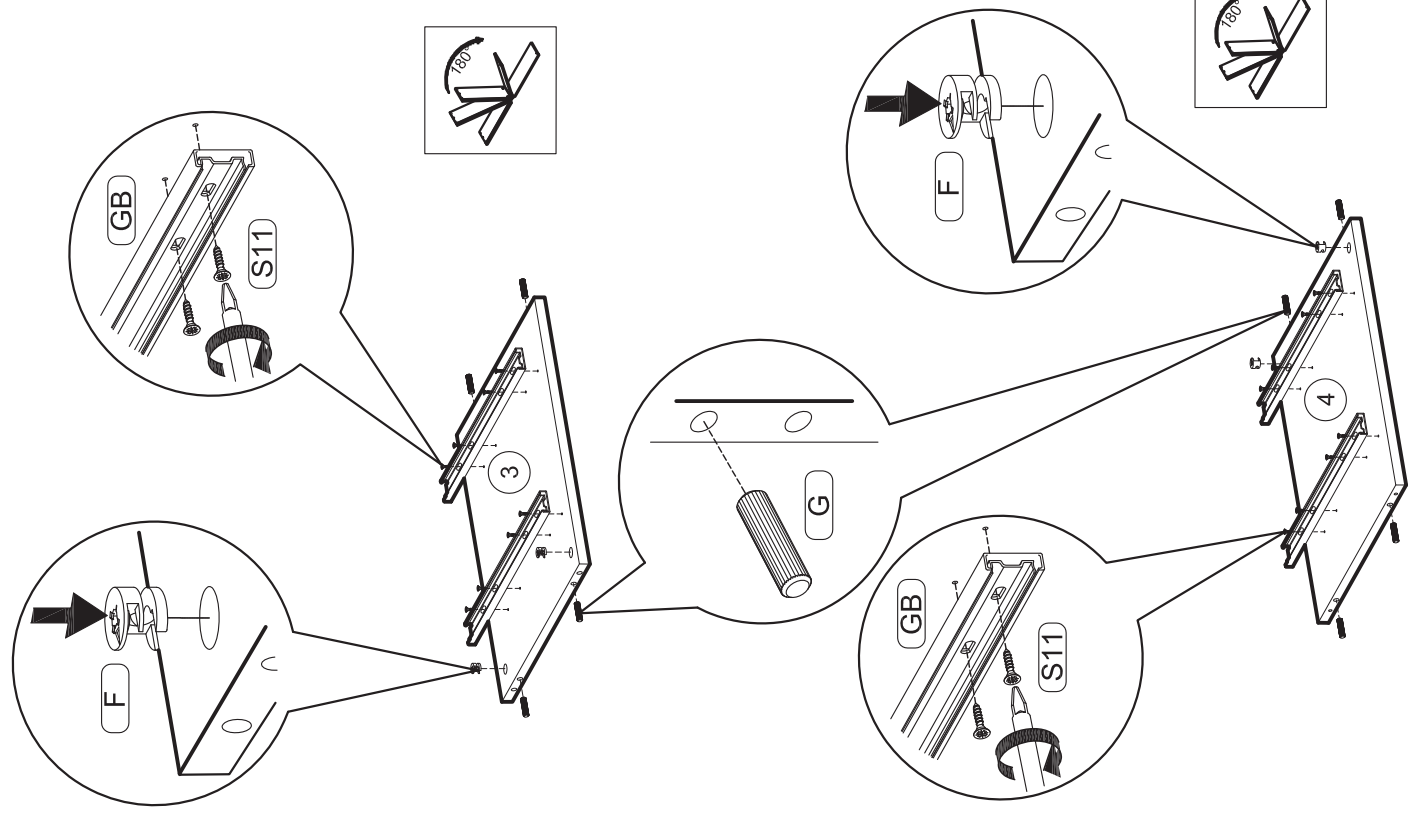
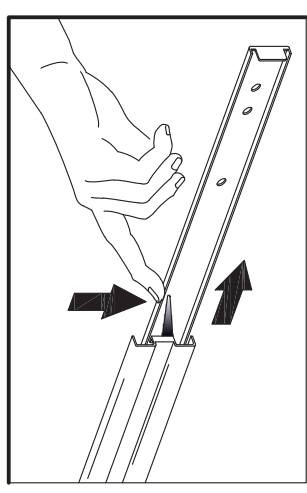
A	B	C
17	1333x287x16 - 2 шт.	1/5
18	1778x78x68,5 - 1 шт.	1/5
19	96x1744x16 - 2 шт.	2/5
20	96x336x16 - 1 шт.	2/5
21	426x278x16 - 1 шт.	1/5
22	410x278x4 - 3 шт.	5/5
23	472x440x20 - 2 шт.	3/5
24	472x440x20 - 3 шт.	3/5
25	1094x440x20 - 1 шт.	4/5
26	830x396x3 - 2 шт.	2/5
27	816x150x16 - 2 шт.	1/5
28	234x884x20 - 2 шт.	3/5
29	400x174x16 - 2 шт.	2/5
30	816x154x16 - 2 шт.	1/5
31	816x154x16 - 2 шт.	1/5
32	400x174x16 - 2 шт.	2/5

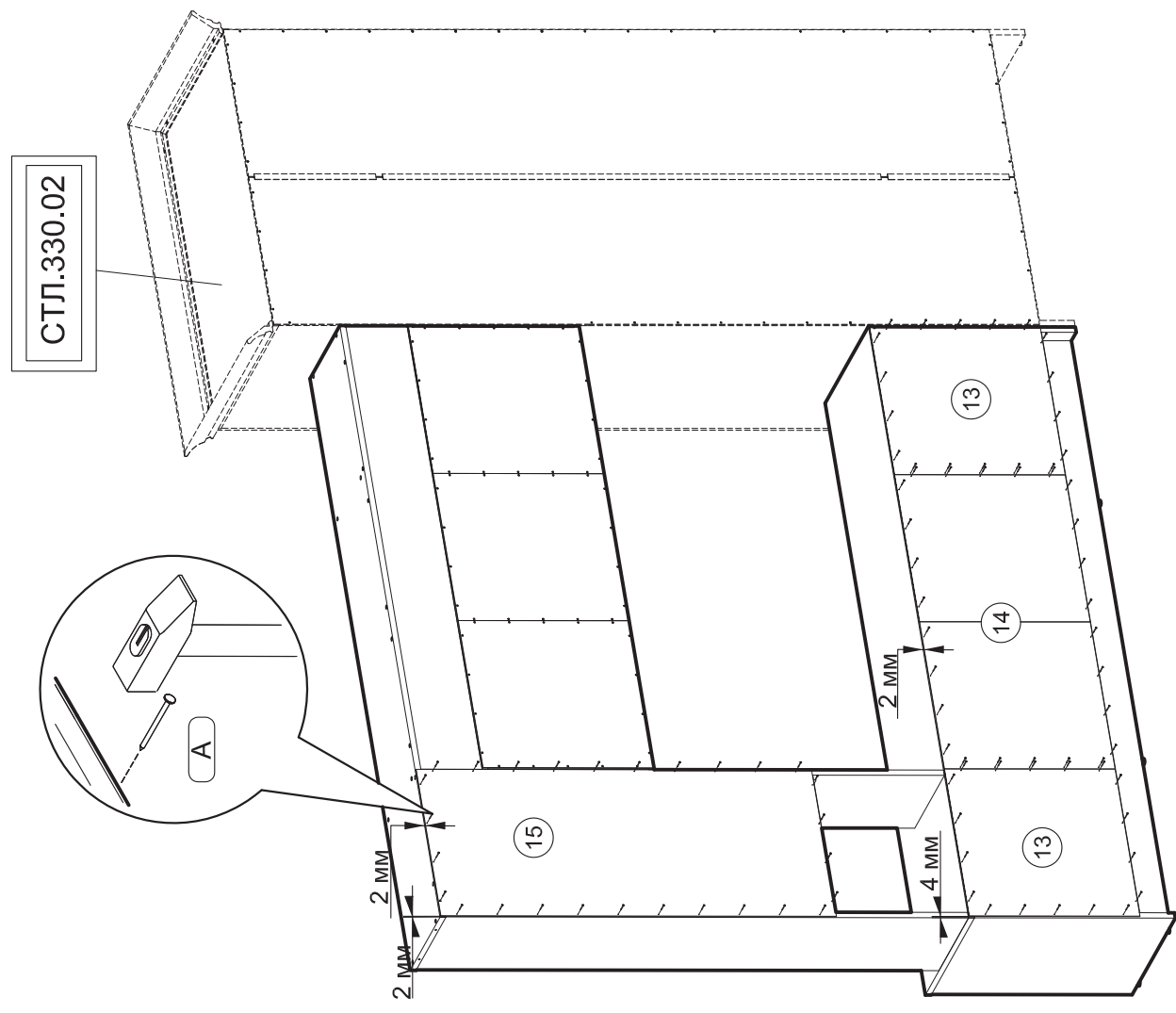
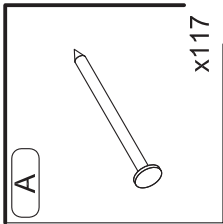
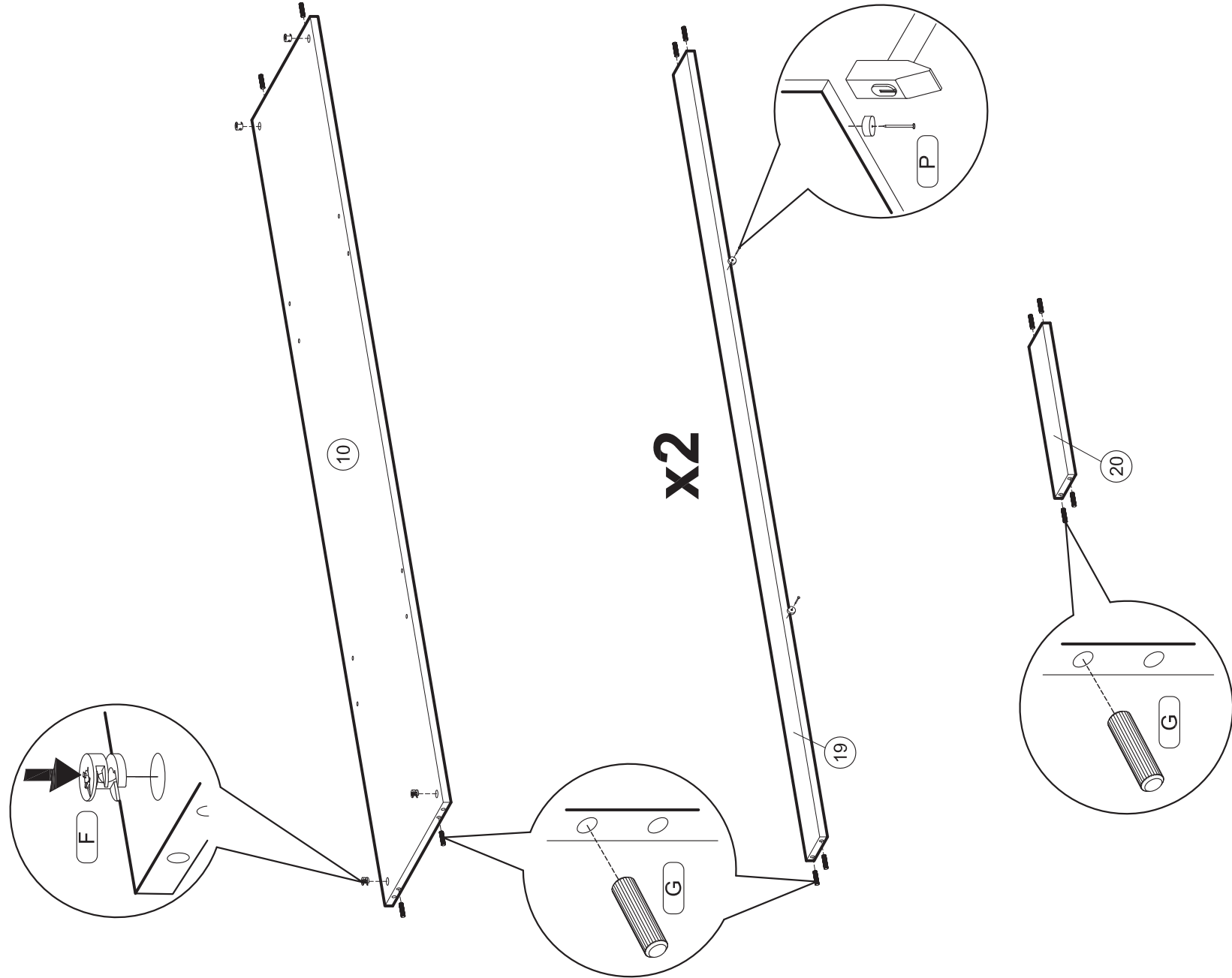
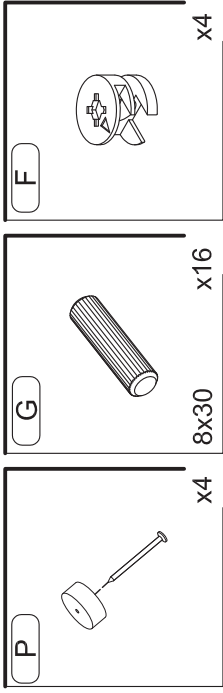




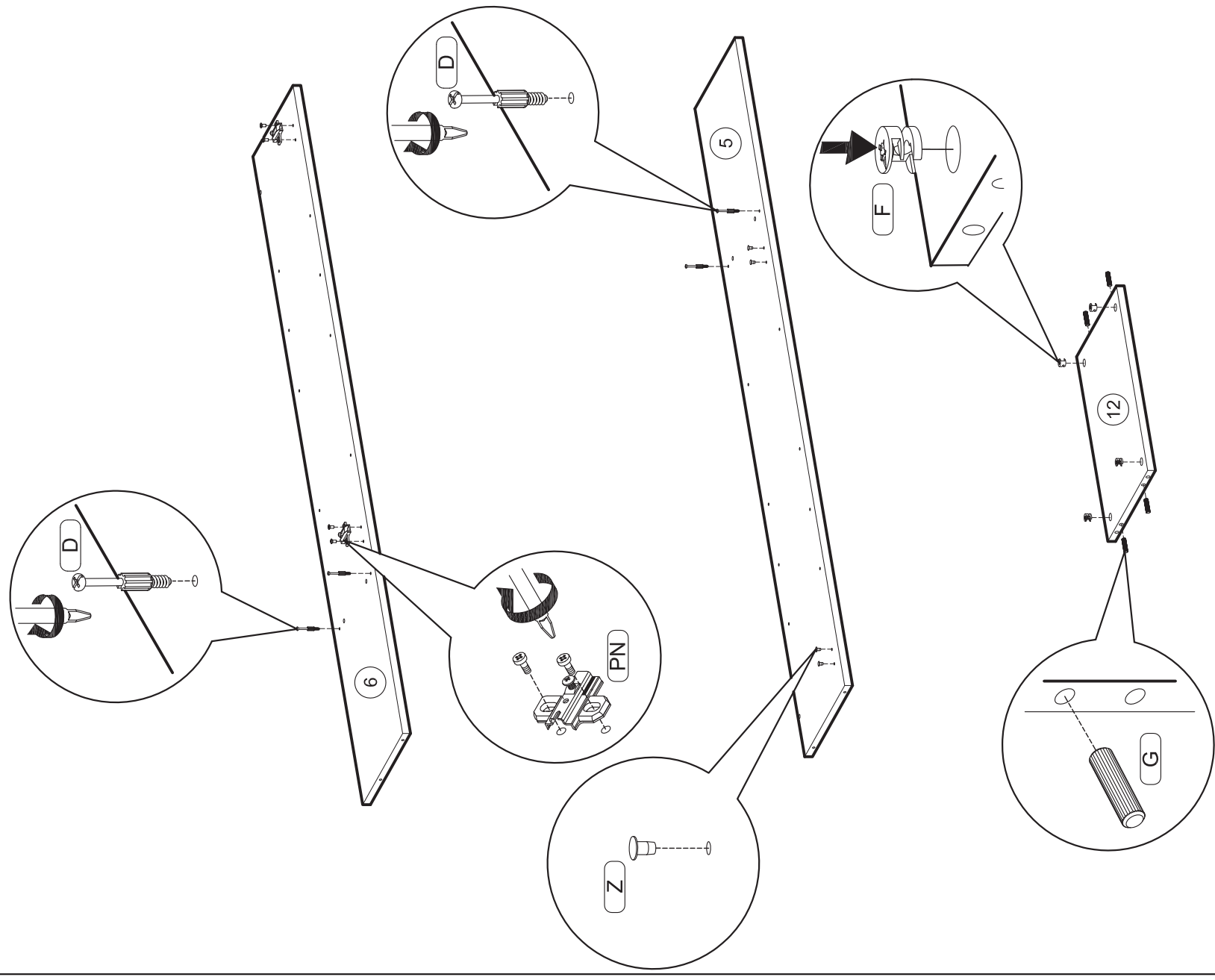
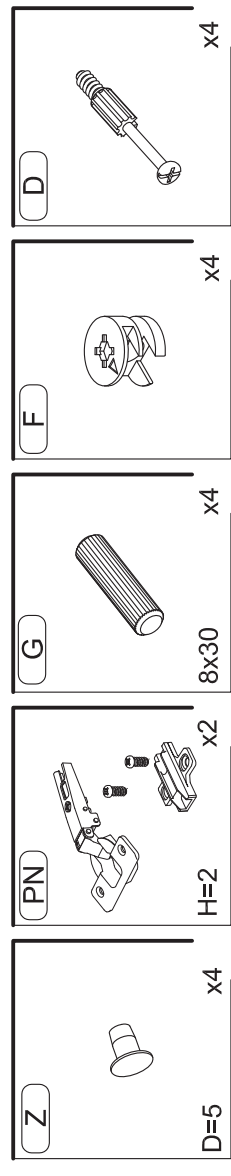
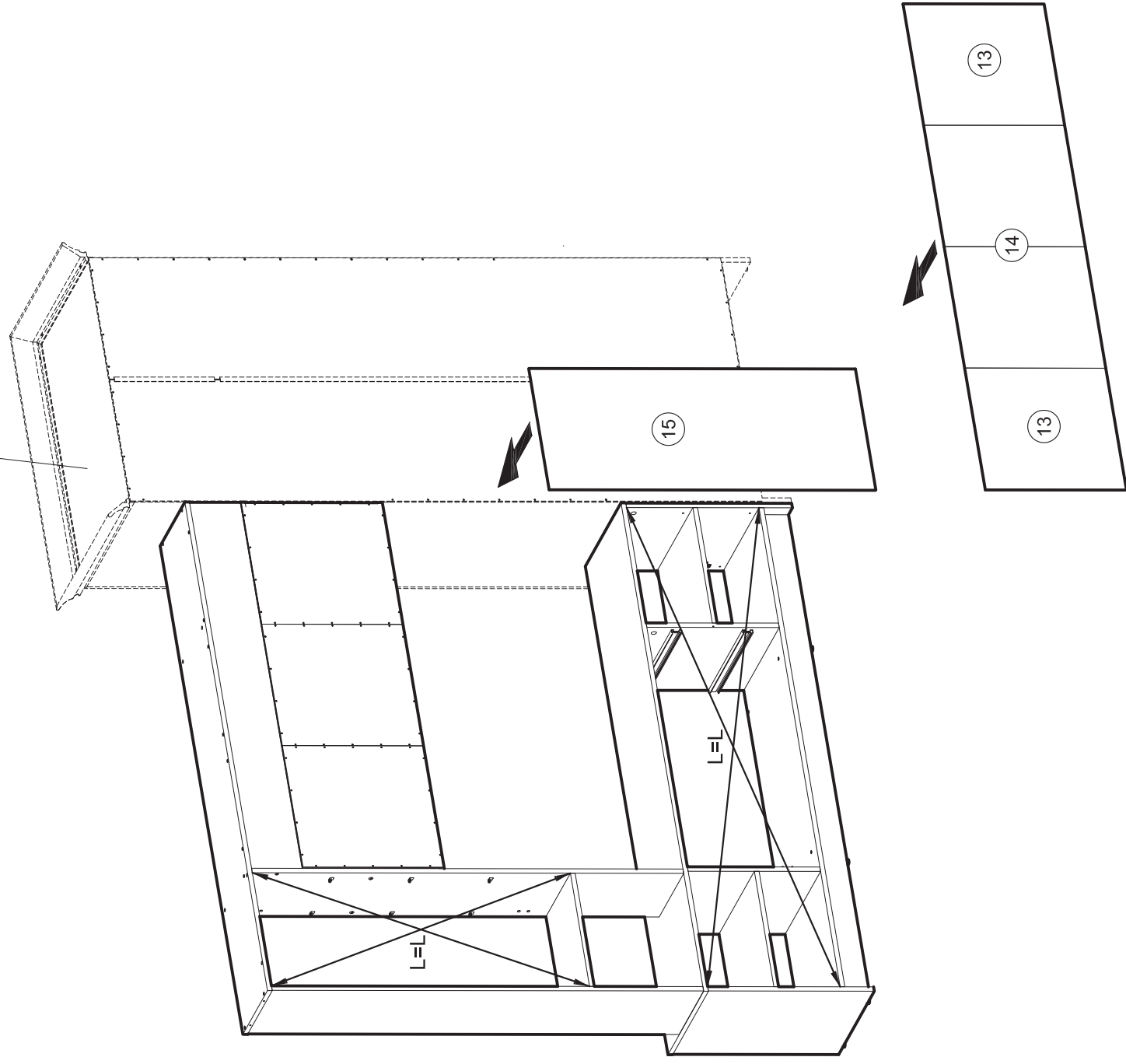


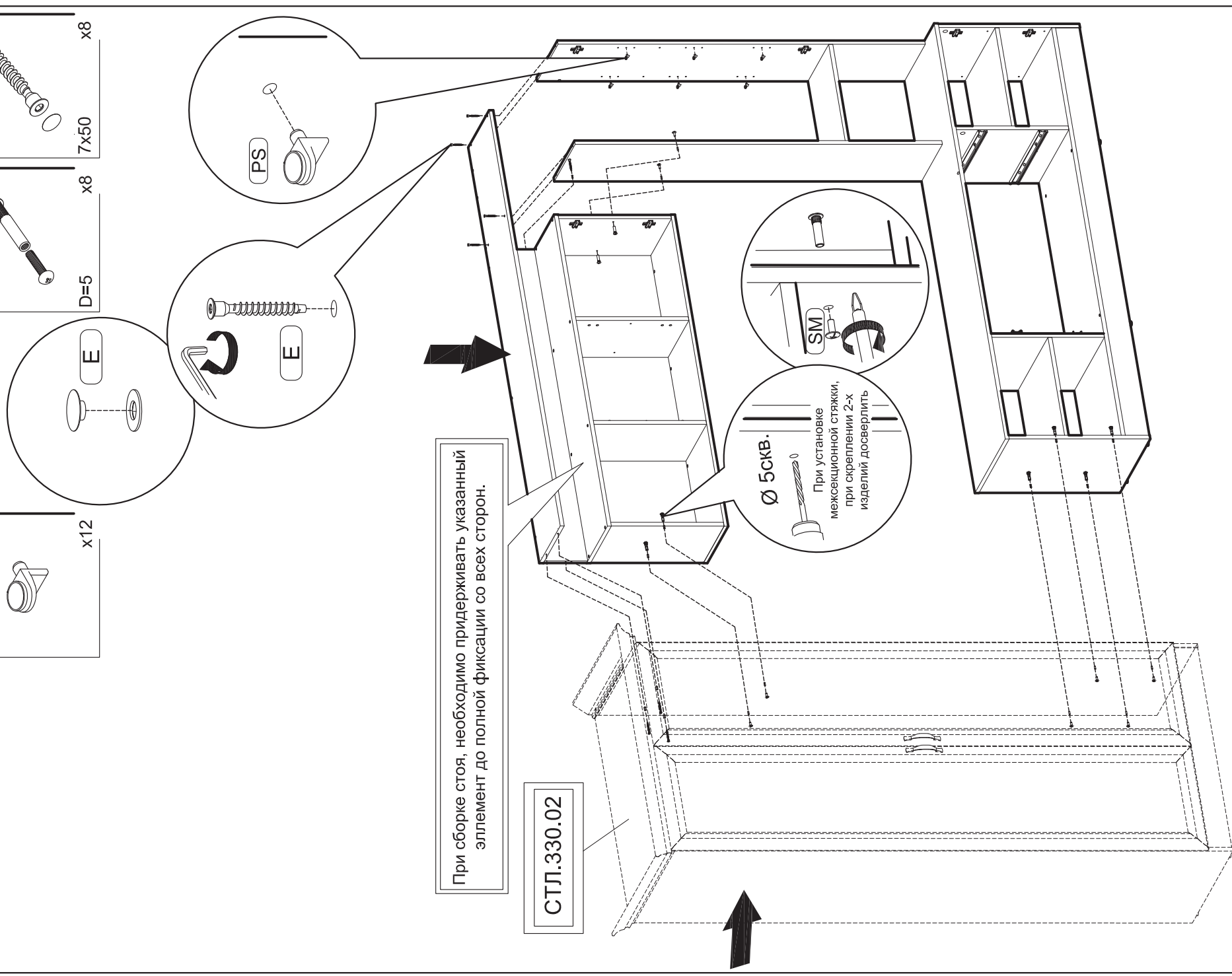
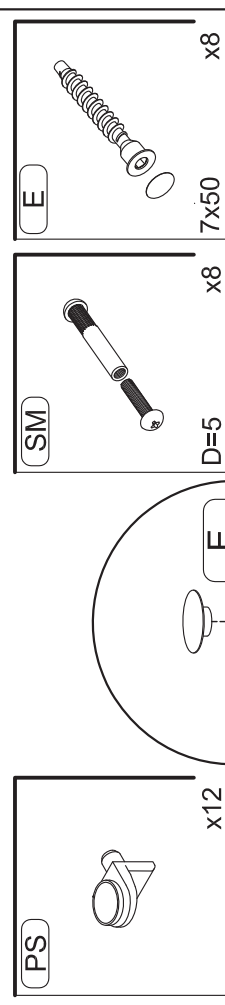
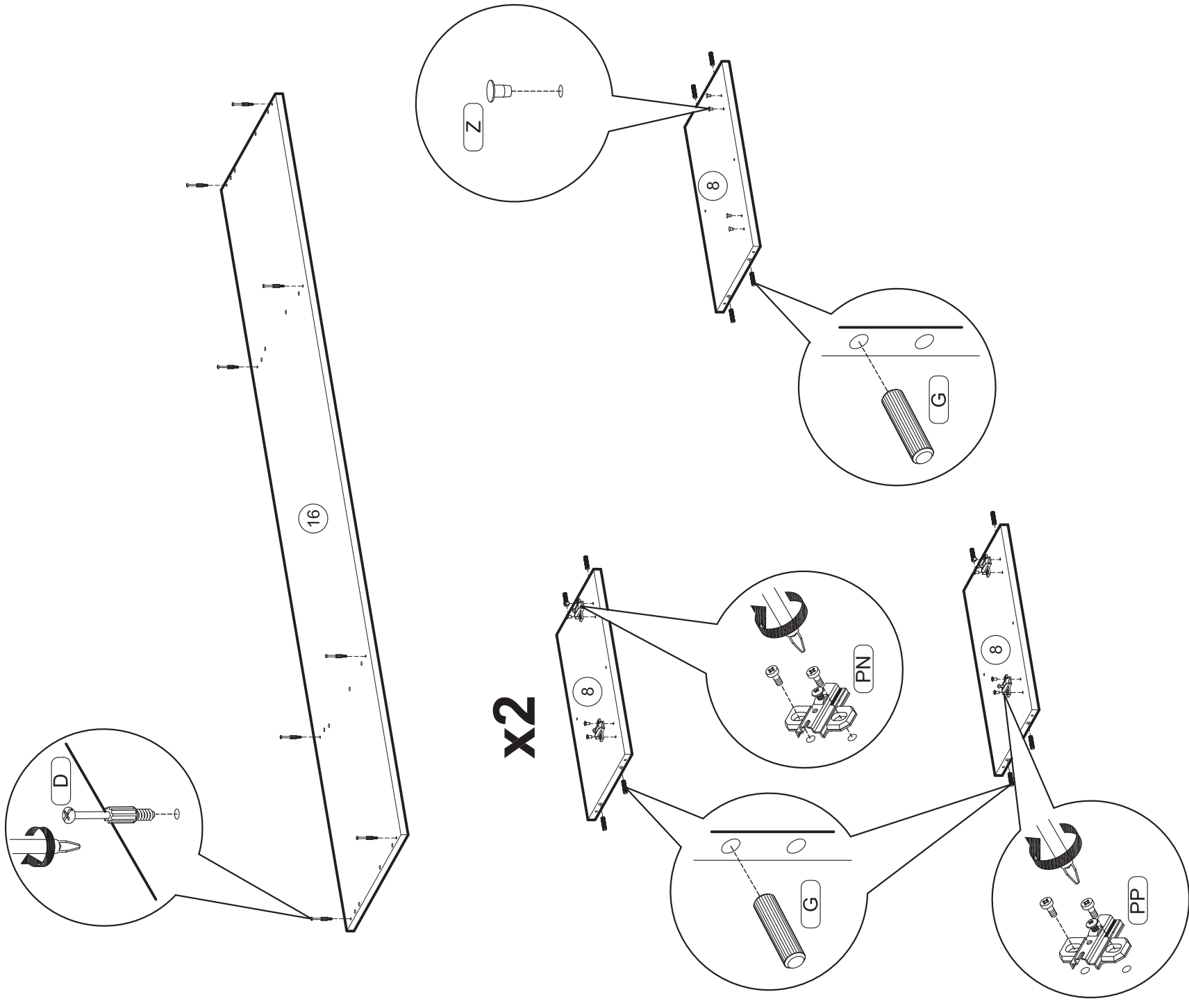
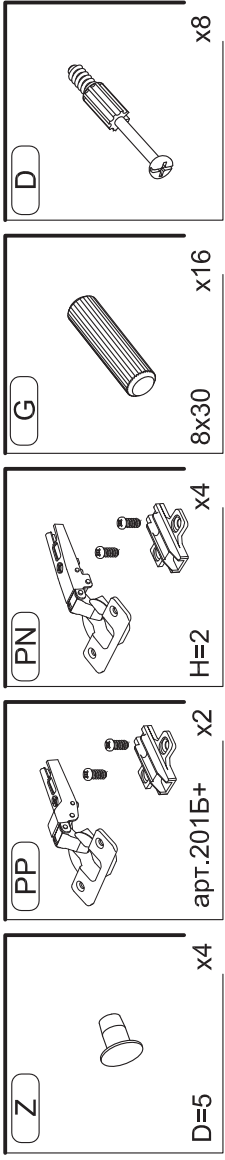
- (S11) 3,5x13 x16
- (GB) L=400 x2
- (G) 8x30 x8
- (F) x4
- (D) x4



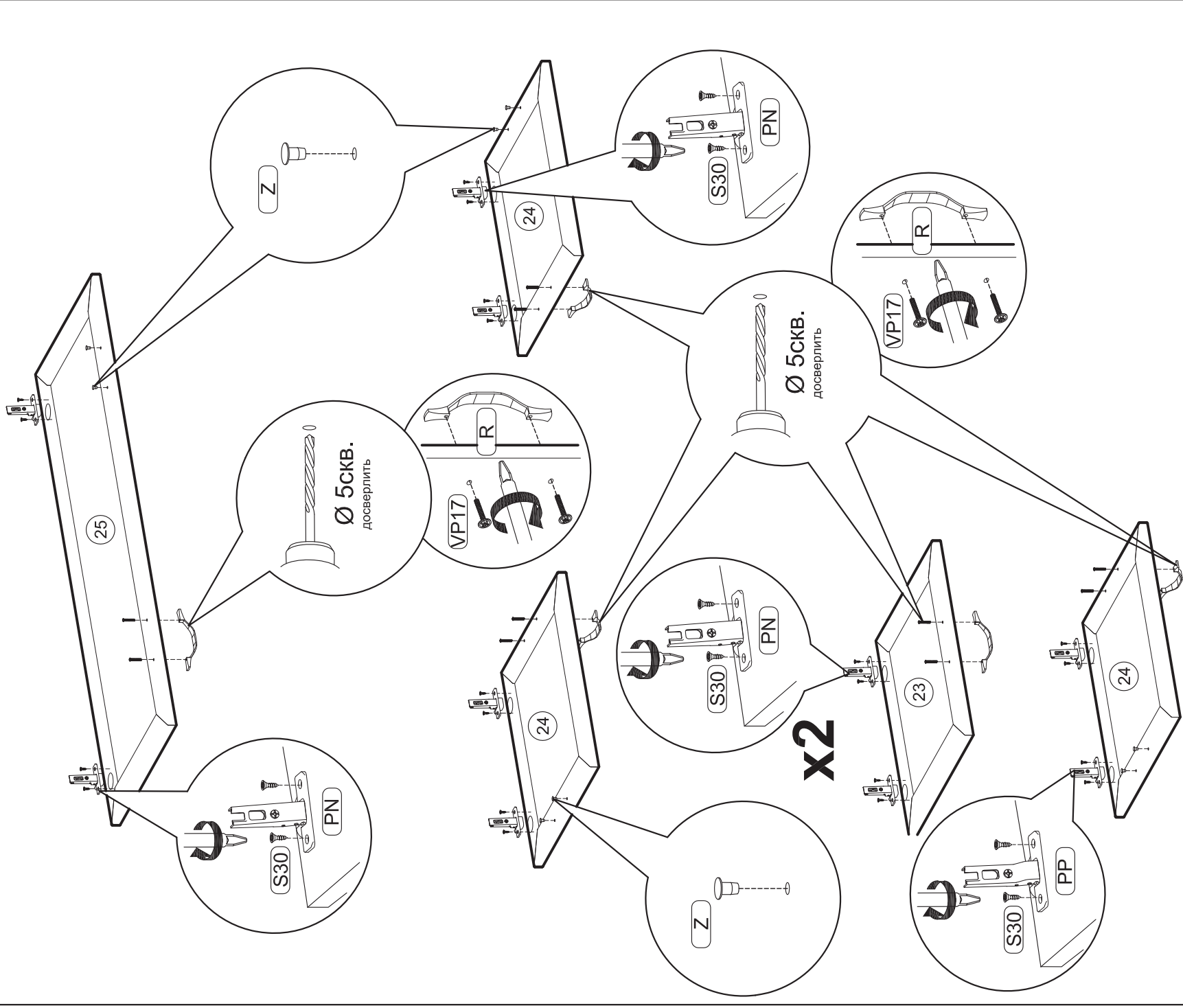
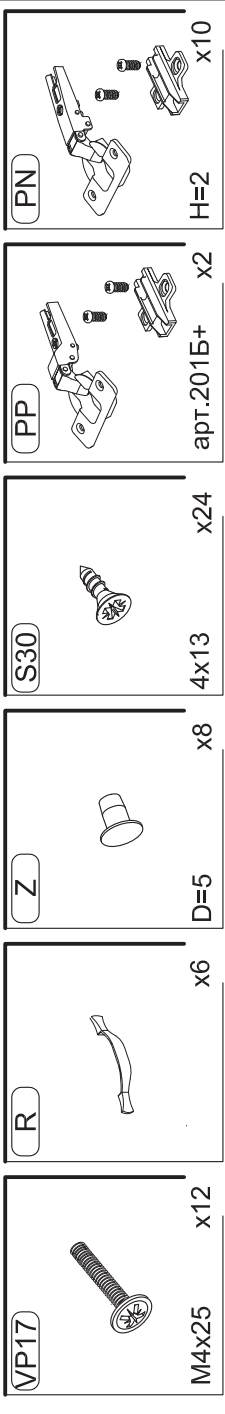
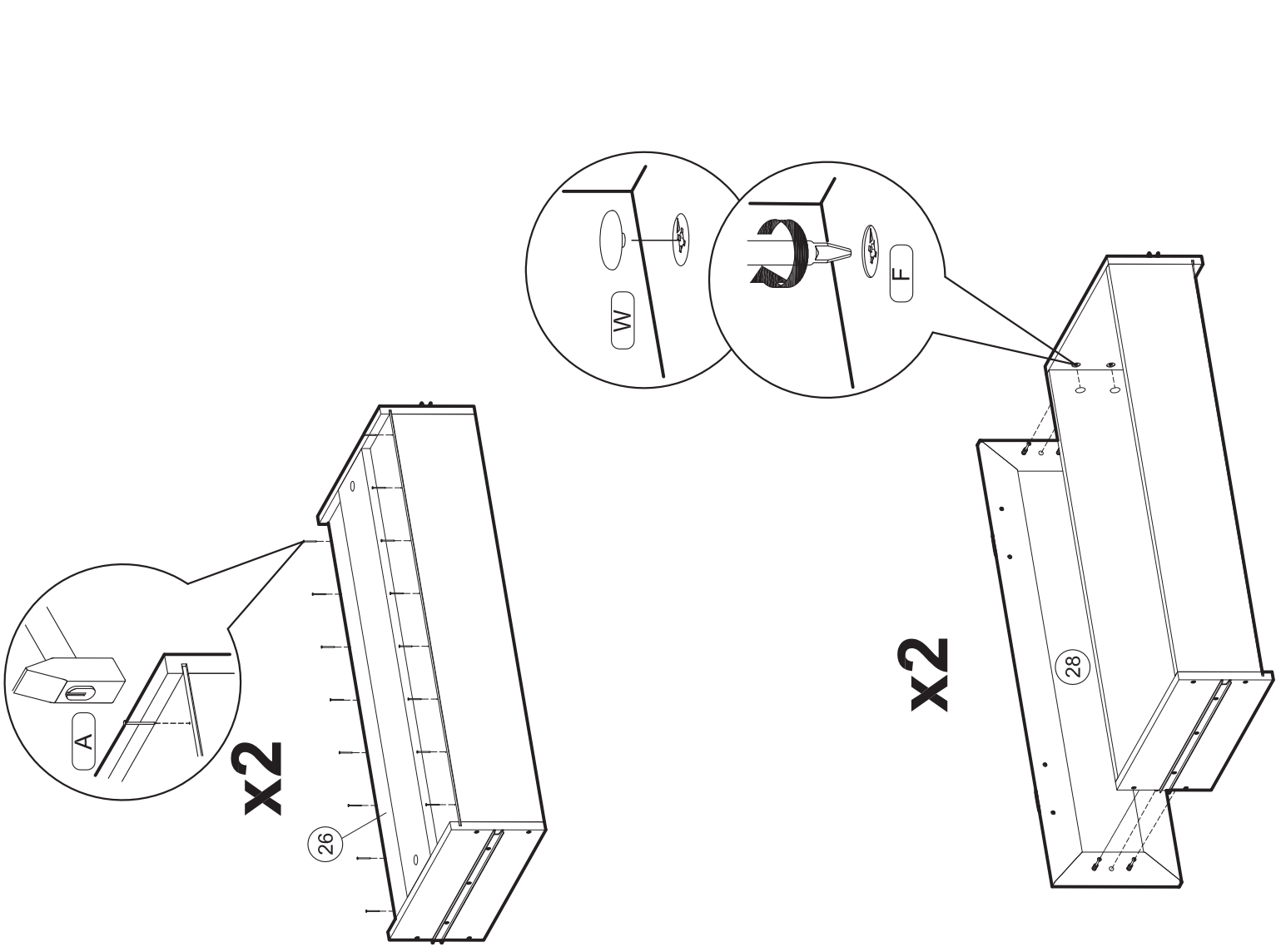
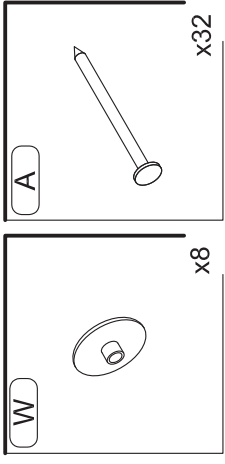


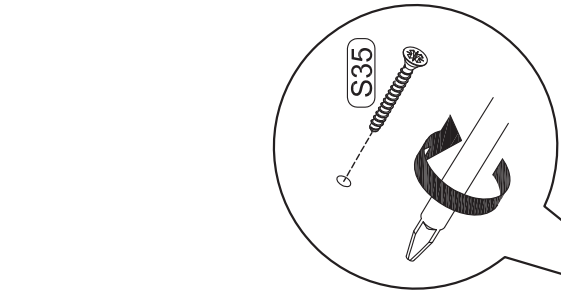
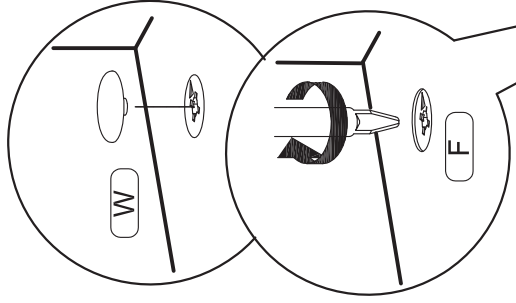
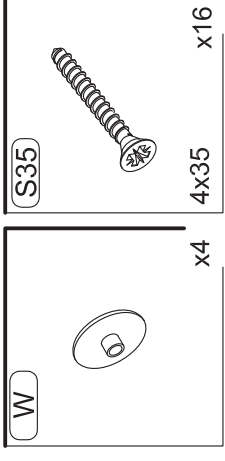
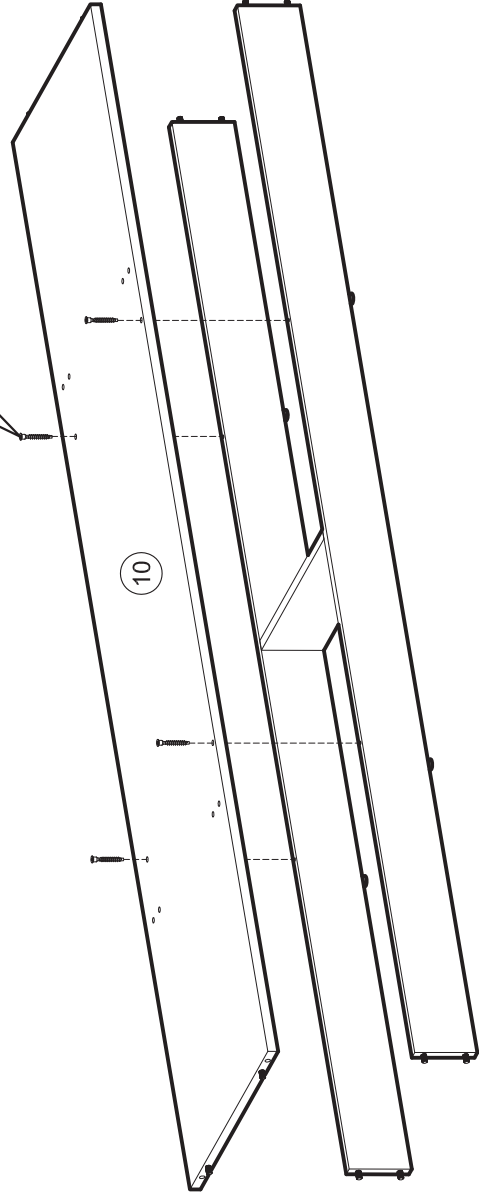
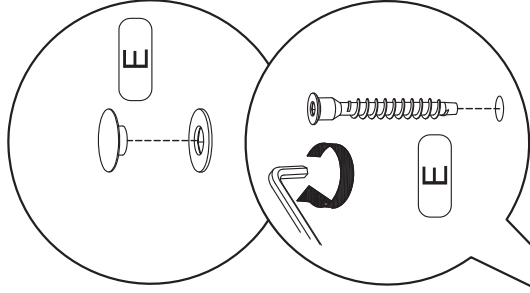
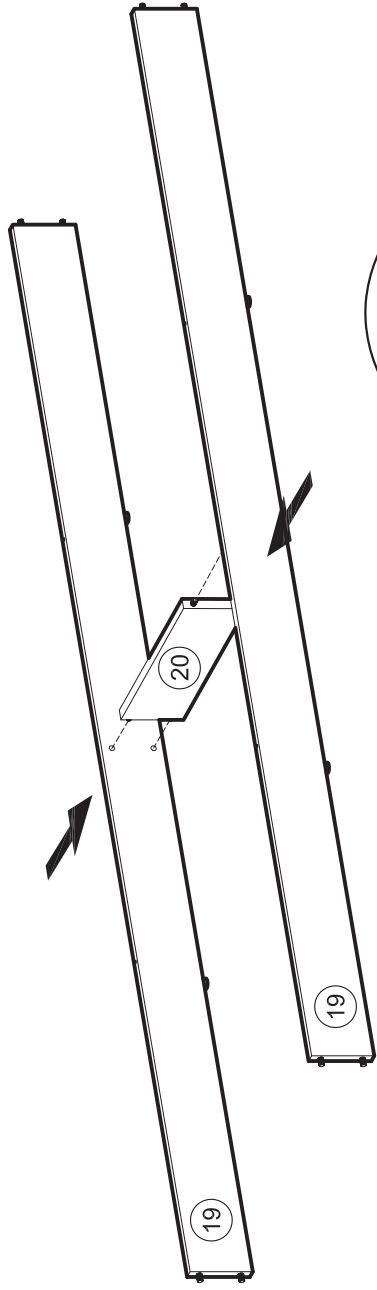
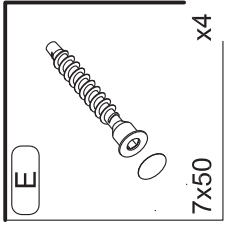
СТЛ.330.02



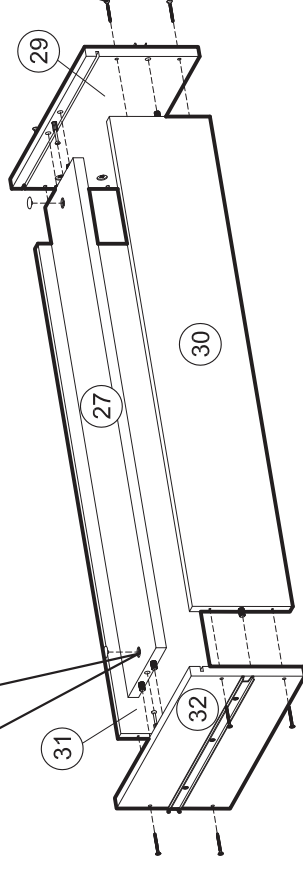








x2



x2

